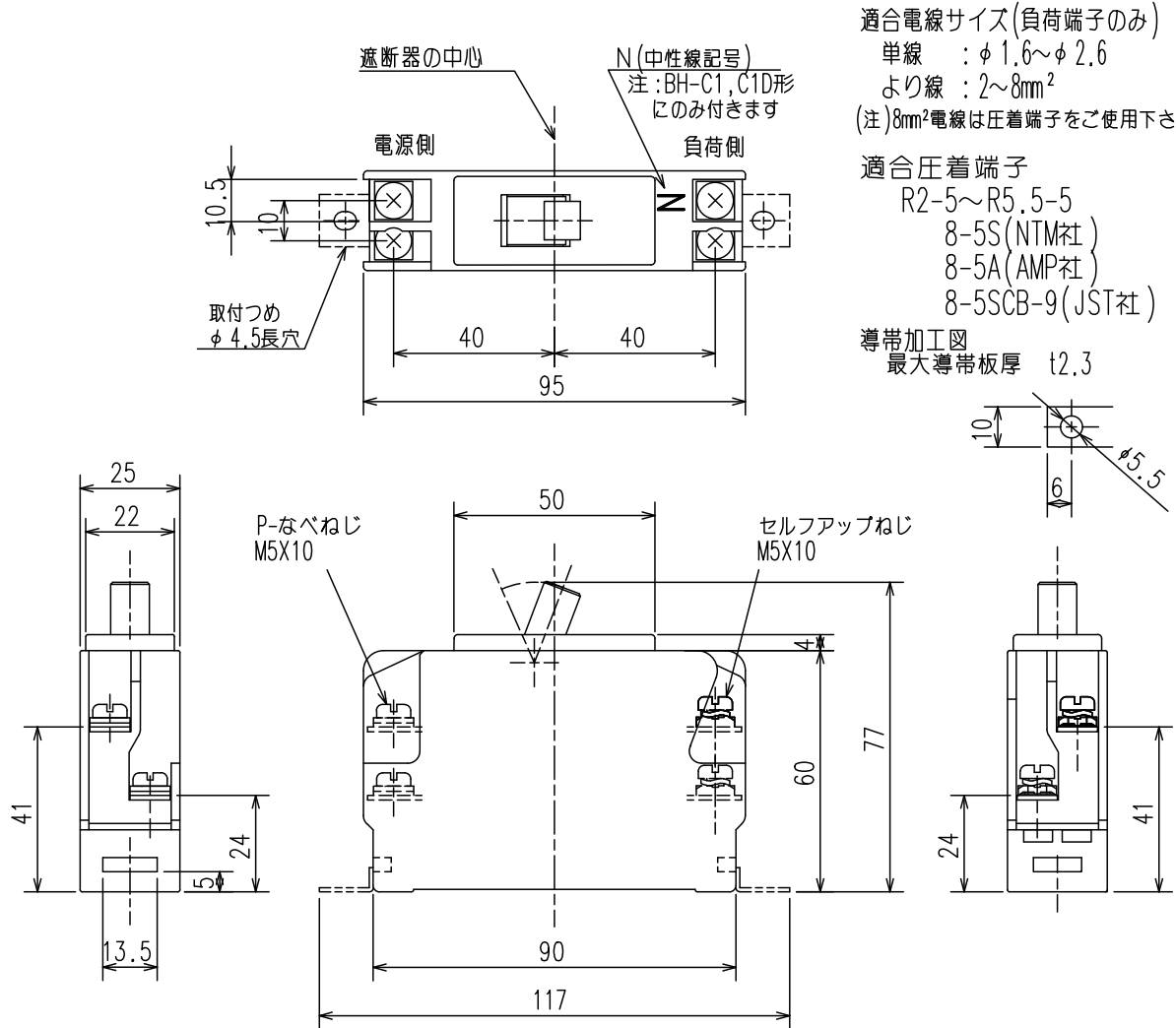


三菱分電盤用ノーヒューズ遮断器

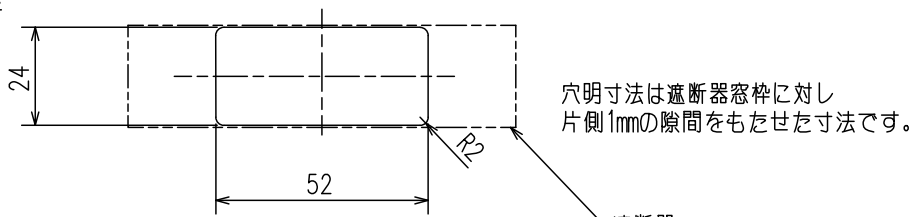
BH-C1, BH-C1D, BH-C2, BH-C2D

標準外形寸法図

単位：mm



表板穴明寸法



穴明寸法

