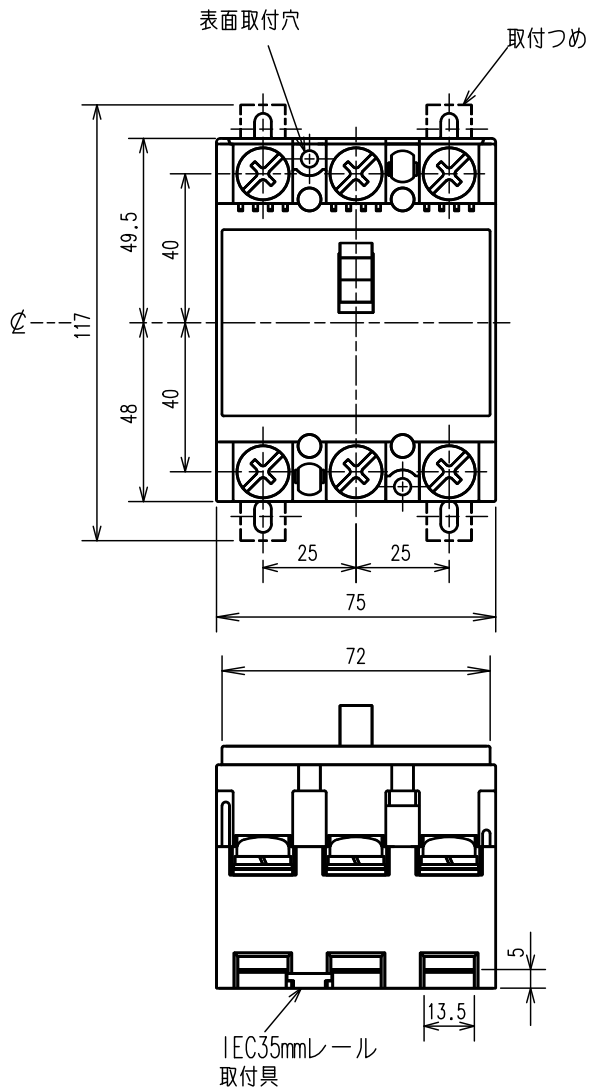


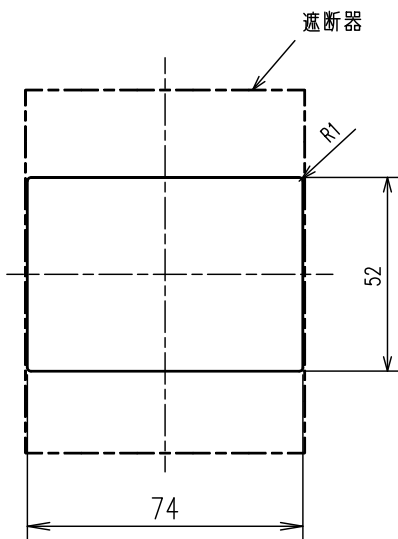
記録

98-05-29	A	三好 細貝
98-10-20	B	日高 細貝
98-11-07	C	藤岡 細貝
01-07-10	D	藤岡 江種
06-08-08	E	藤岡 江種
06-08-08	F	藤岡 勇谷
	G	

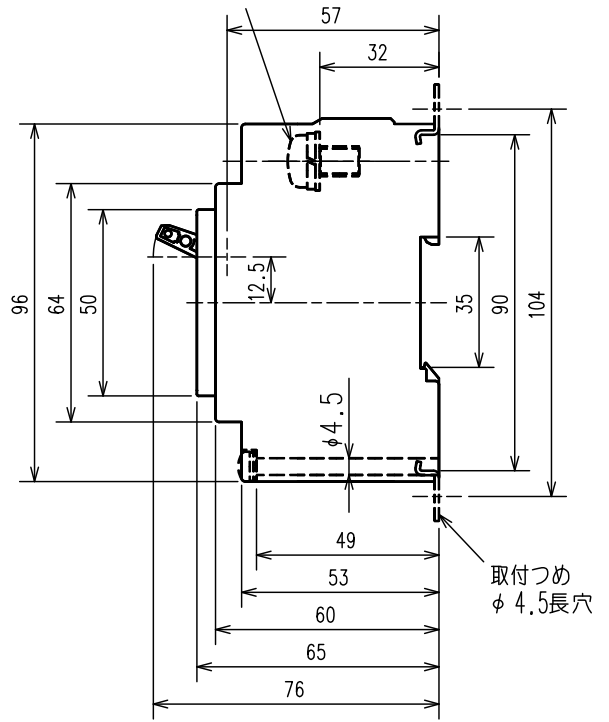


表板穴明寸法

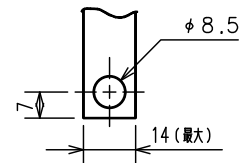
穴明寸法は遮断器窓枠に対し片側1.0の隙間をもたせたものです。



M8ねじ



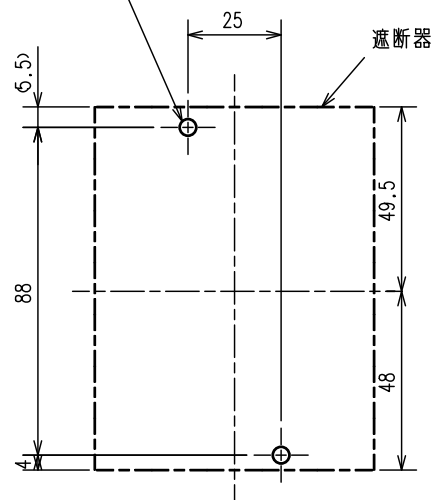
本体じか付導帯加工図



導帯最大板厚 t 4

穴明寸法

M4X0.7ねじ又はφ5



第3角法 3RD ANGLE PROJECTION

MITSUBISHI ELECTRIC CORPORATION

三菱/ヒューズ'遮断器
NF100-KC 外形寸法図

DIM IN mm

作成 DRAWN	照査 CHECKED	設計 DESIGNED	検認 APPROVED
-------------	---------------	----------------	----------------

尺度 SCALE NTS

作成日付 DATE '98-01-17

日高	諏原	日高	細貝 石井
----	----	----	-------

LN801A460

日付 DATE	
頁 PG	
図番 DRAWING NO	
区 分	
出 図 先	