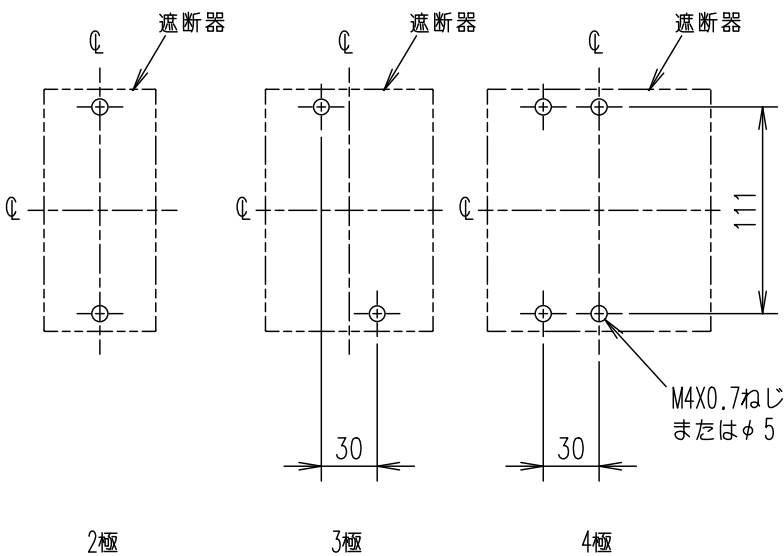
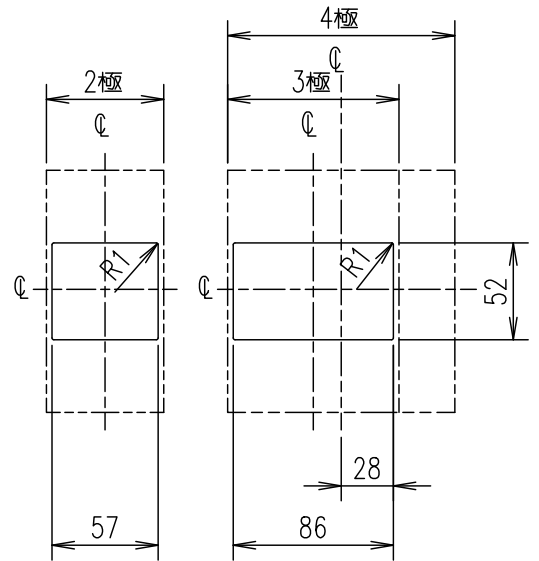


(導帯最大t5)
本体じか付
導帯加工図



穴明寸法



穴明寸法は遮断器窓枠
に対し片側1.0の隙間を
もたせたものです。

表板穴明寸法

- 備考 (1) NF63-HRV, NF125-HV形の2極品は3極遮断器の中極導体を取り除いたものです。
(2) NF63-HRV, NF125-CV, DSN125-CV形は2極, 3極のみ、モータブレーカは3極のみです。
(3) 絶縁バリアはNF63-HRV, NF125-SV, NF125-HV, DSN125-SV形のみ付属します。

第3角法 3RD ANGLE PROJECTION	MITSUBISHI ELECTRIC CORPORATION				三菱ノーヒューズ遮断器・モータブレーカ・ノーヒューズスイッチ NF63-HRV, NF125-CV, NF125-SV, NF125-HV形 DSN125-CV, DSN125-SV形 表面形 外形寸法図
	作成 DRAWN	照査 CHECKED	設計 DESIGNED	検認 APPROVED	
DIM IN mm	アクラ 渡辺 小笠原 黒崎 高橋				LN806A534
尺度 SCALE NTS					
作成日付 DATE 2010-09-13					