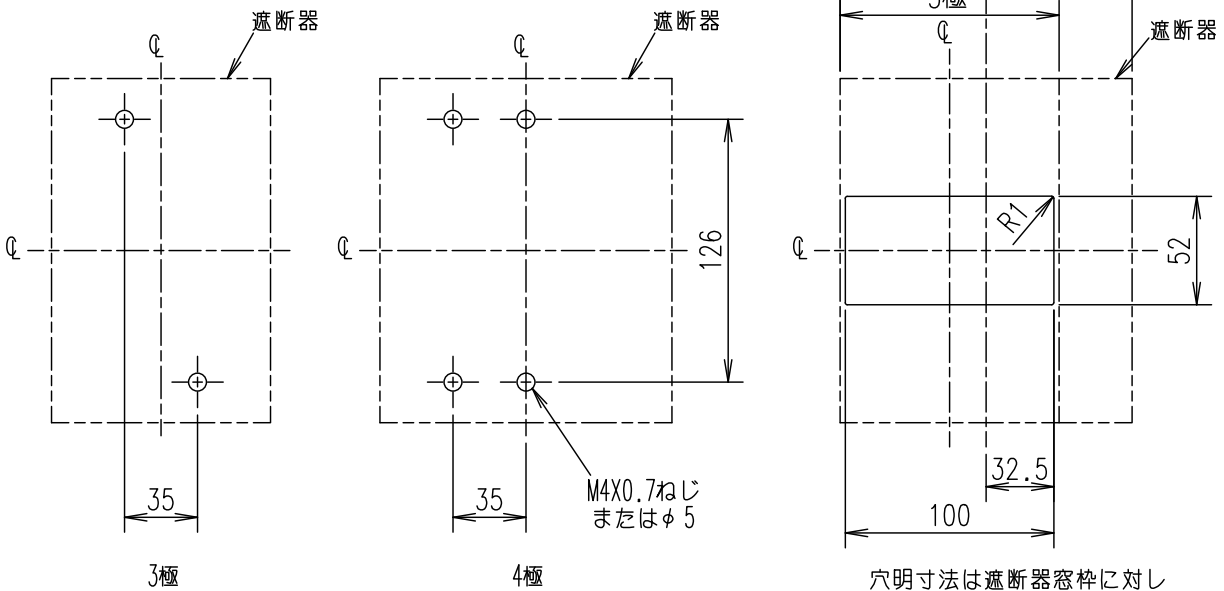


本体じか付
導帯加工図



穴明寸法

表板穴明寸法

穴明寸法は遮断器窓枠に対し
片側1.0の隙間をもたせたものです。

- 備考 1. 2極遮断器は3極遮断器の中極導体を取り除いたものです。
2. NF250-CV, DSN250-CV形は2極, 3極のみ、モータブレーカは3極のみです。

第3角法 3RD ANGLE PROJECTION

MITSUBISHI ELECTRIC CORPORATION

三菱ノーヒューズ遮断器・モータブレーカ・ノーヒューズスイッチ
NF250-CV, NF250-SV, NF250-HV形
DSN250-CV, DSN250-SV形 表面形 外形寸法図

DIM IN mm

作成 DRAWN 照査 CHECKED 設計 DESIGNED 検認 APPROVED

尺度 SCALE NTS

作成日付 DATE 2010-09-13

アヅワ 渡辺 千種 黒崎 高橋

LN806A538