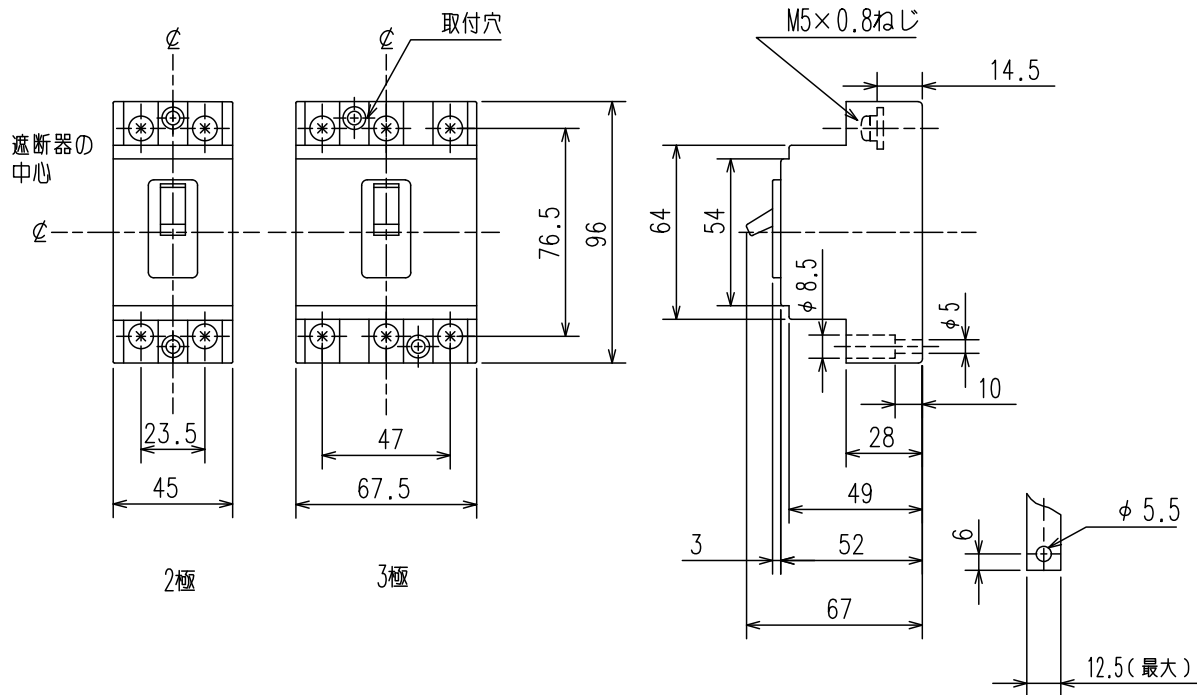


三菱ノーヒューズ遮断器・モータブレーカ

NF30-CS, MB30-CS, DSN30-CS 表面形

標準外形寸法図

単位：mm



導帯最大φ3
本体じか付導帯加工図

