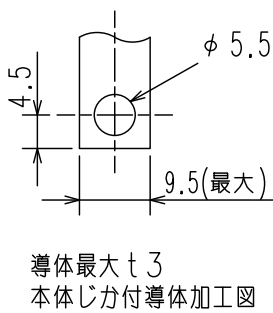
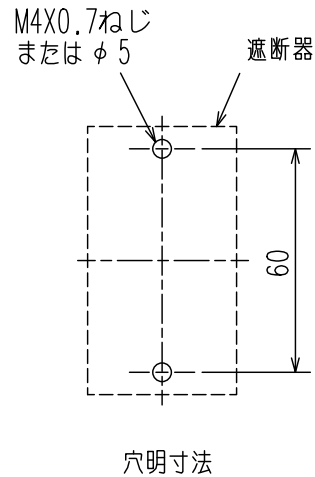
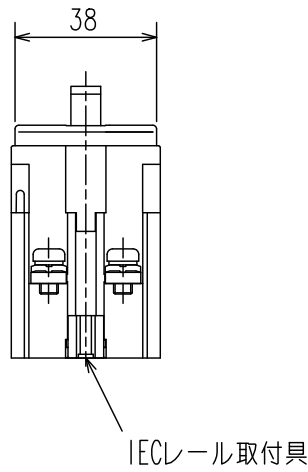
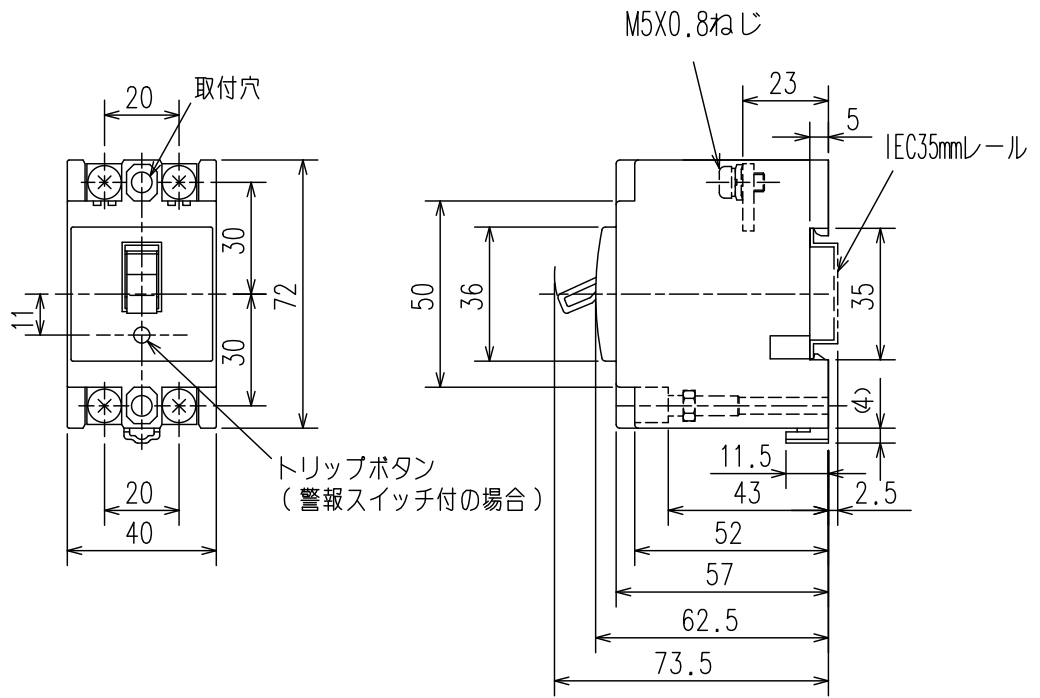
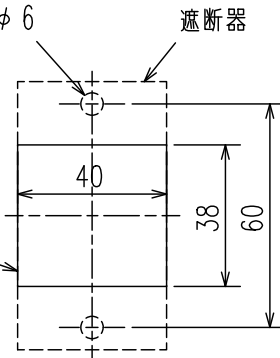


記録

99-05-13	LA
日高	
99-09-16	LB
日高	
00-03-18	LC
日高	
06-08-18	LD
梶星 勇谷	
07-01-29	LE
梶星	



遮断器を表板に  
固定する場合に  
使用する穴 φ6



穴明寸法は遮断器窓枠に  
対し片側1.0の隙間をも  
たせたものです。

- 適合圧着端子
- R2-5~R5.5-5 (JIS規格品)
- 8-5NS (JST社)
- 14-5NS (JST社)
- 22-5NS (JST社)

第3角法 3RD ANGLE PROJECTION	MITSUBISHI ELECTRIC CORPORATION				三菱制御盤用 ノーヒューズ遮断器 NF30-FA, NF30-FAU NF50-FA, NF50-FAU 2P 外形寸法図
	作成 DRAWN	照査 CHECKED	設計 DESIGNED	検認 APPROVED	
DIM IN mm	尺度 SCALE	NTS			LN801A925
作成日付 DATE	99-1-19	浜田	高橋	浜田 高橋 松本	