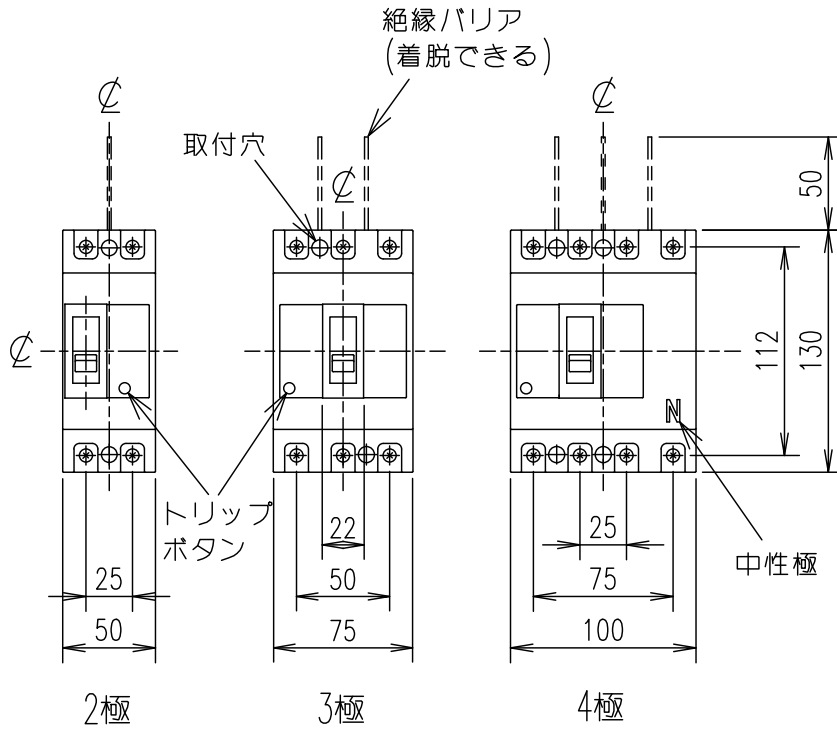


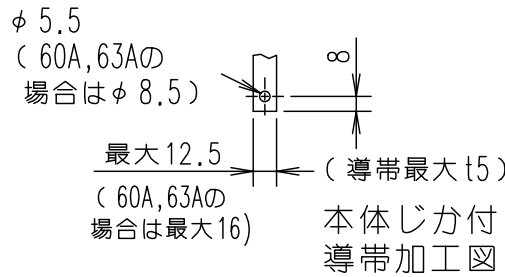
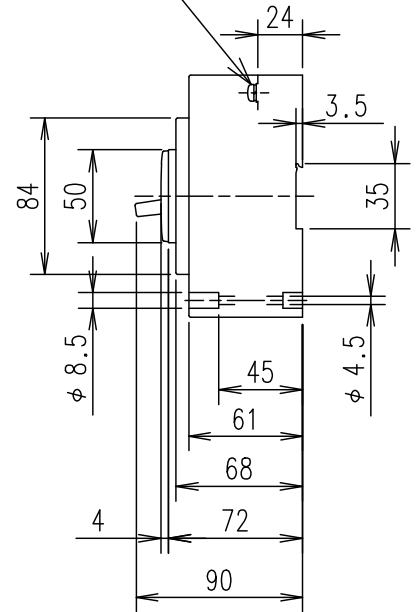
記録

A  
'10-11-08  
伊初,出口,黒崎  
B

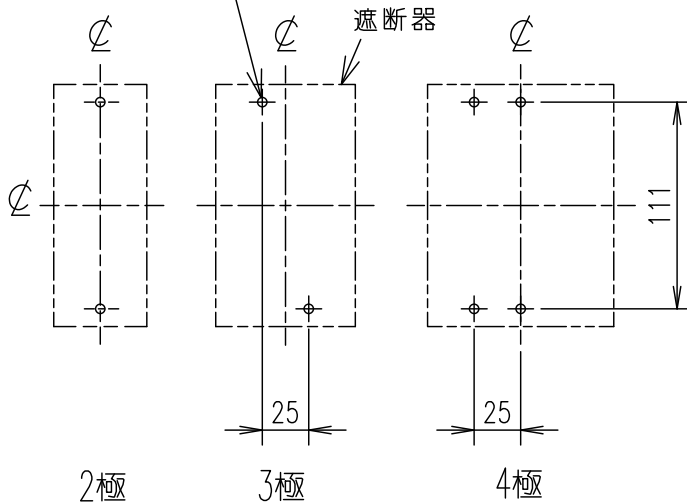
電線じか接続適合電線サイズ  
φ 1.6~22mm<sup>2</sup> (M5X0.8ねじの場合)



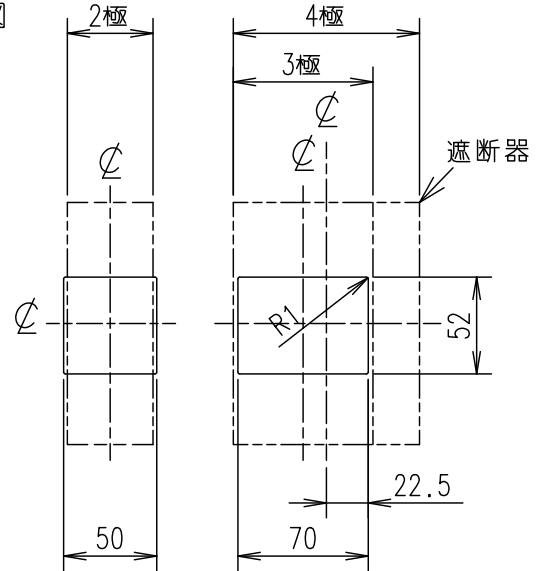
M5×0.8ねじ  
(60A,63Aの場合はM8ねじ)



M4X0.7ねじ  
またはφ 5



穴明寸法



穴明寸法は遮断器窓枠に対し  
片側1.0の隙間をもたせたものです。

表板穴明寸法

備考 (1) NF32-SV, NF63-CV, DSN32-SV, DSN63-CV形は2極, 3極のみ、モータブレーカは3極のみです。  
(2) 絶縁バリアはNF63-SV, NF63-HV, DSN63-SV形のみ付属します。

第3角法	3RD ANGLE PROJECTION
DIM IN	mm
尺度 SCALE	NTS
作成日 DATE	2010-02-15

MITSUBISHI ELECTRIC CORPORATION			
作成 DRAWN	照査 CHECKED	設計 DESIGNED	検認 APPROVED
池田	伏見	宇都宮	高橋 広常

三菱ノーヒューズ遮断器・モータブレーカ・ノーヒューズスイッチ NF32-SV, NF63-CV, NF63-SV, NF63-HV形 DSN32-SV, DSN63-CV, DSN63-SV形 表面形 外形寸法図
LN806A422

種別	
付日 DATE	
頁 PG	
図番 NO	
図面番号 DRAWING NO	
区	