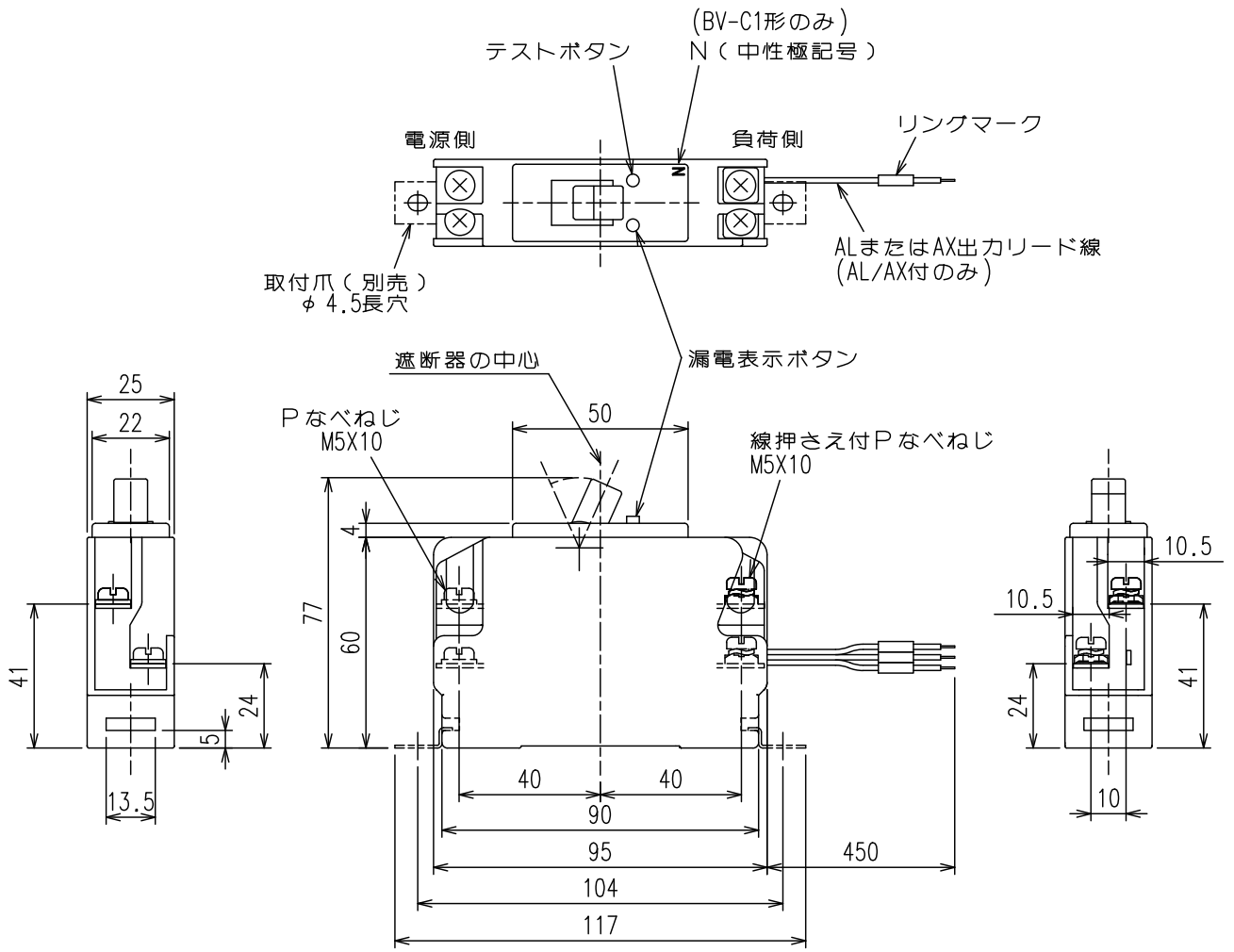


記録

LA
08-10-02
篠岡
LB



適合電線サイズ

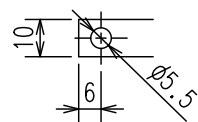
単線：φ1.6～φ2.6
より線：2～8mm²
(注)8mm²電線は圧着端子
をご使用ください

適合圧着端子

R2-5～R5.5-5
8-5S(NTM社)
8-5SC-9(JST社)

導帯加工図

最大導帯板厚 t2.3



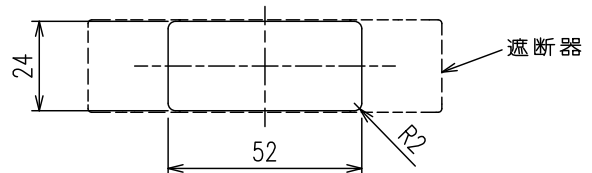
AL/AXリード線仕様

警報スイッチ (AL)		補助スイッチ (AX)	
リンクマーク記号	リード線色	リンクマーク記号	リード線色
ALa	赤	AXa	茶
ALb	青	AXb	黒
ALc	灰	AXc	白

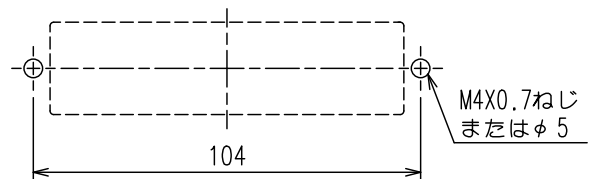
リード線の種類：耐熱電線
リード線の太さ：0.2mm²
リード線の長さ：450mm

表板穴明寸法

穴明寸法は遮断器窓枠に対し
片側1mmの隙間をもたせた寸法です。



穴明寸法



第3角法 3RD ANGLE PROJECTION

MITSUBISHI ELECTRIC CORPORATION

三菱分電盤用漏電遮断器
BV-C1, BV-C2形 15～30A
外形寸法図

DIM IN mm

作成 DRAWN 照査 CHECKED 設計 DESIGNED 検認 APPROVED

尺度 SCALE NTS

作成日付 DATE 2006-02-20

金山 河上 金山 河上 村田

LN804A867