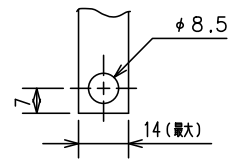
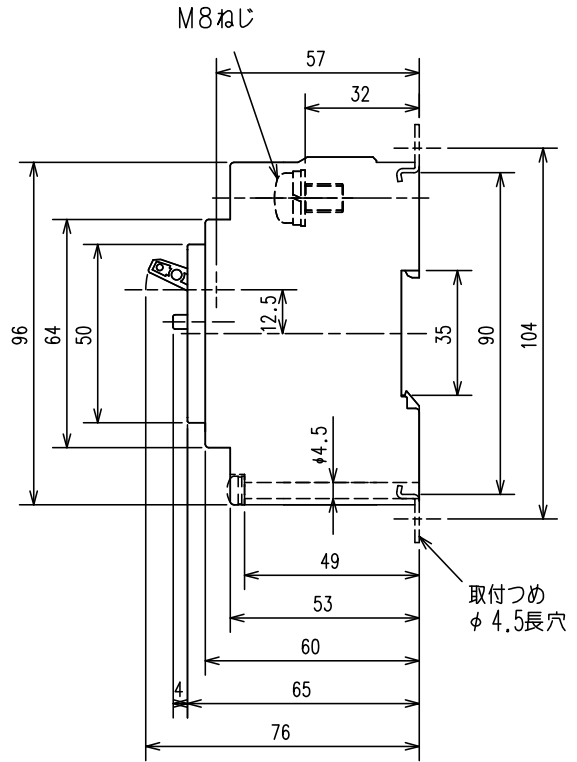
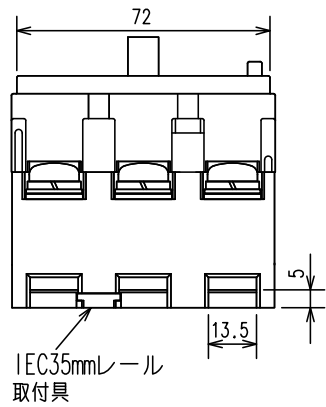
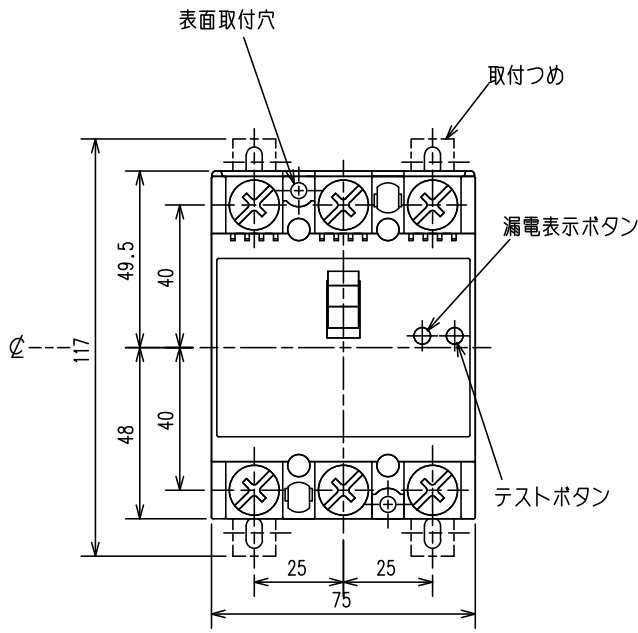


三菱分電盤用漏電遮断器

NV100-KC

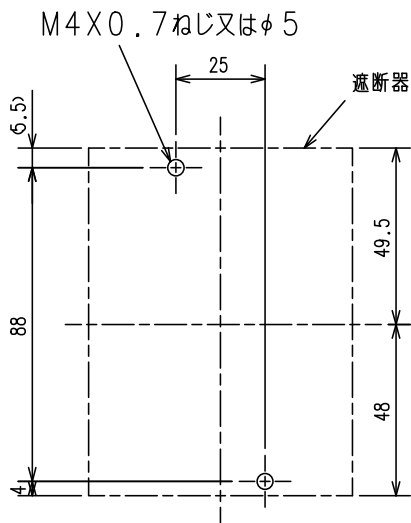
標準外形寸法図

単位：mm



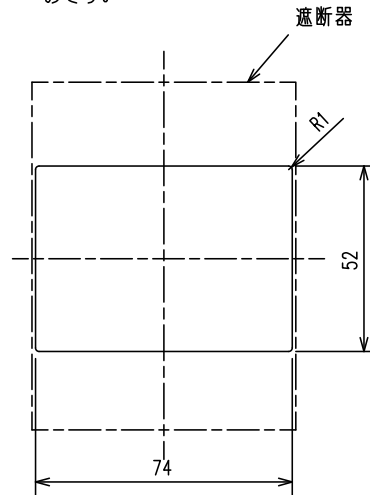
導帯最大々4

本体じか付導帯加工図



穴明寸法

穴明寸法は遮断器窓枠に対し片側1.0の隙間をもたせたものです。



表板穴明寸法