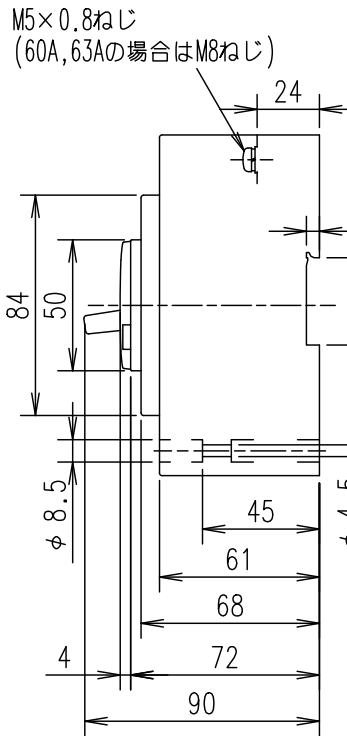
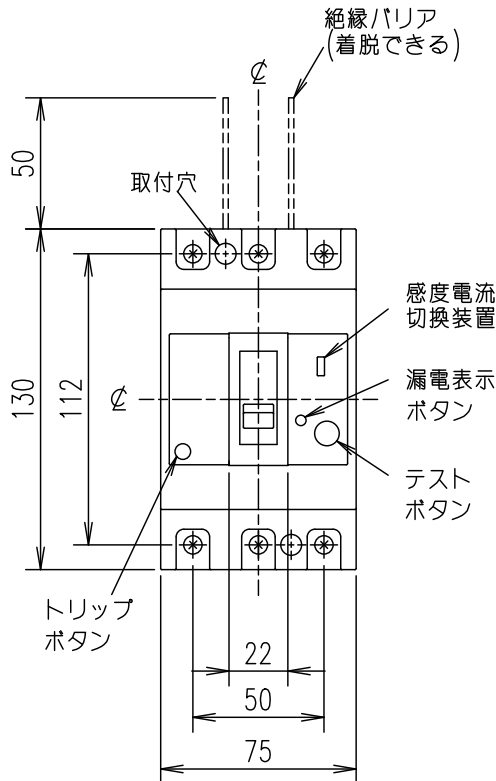
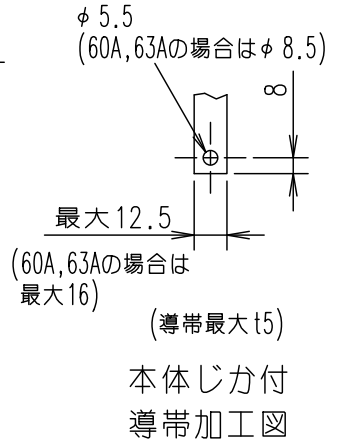


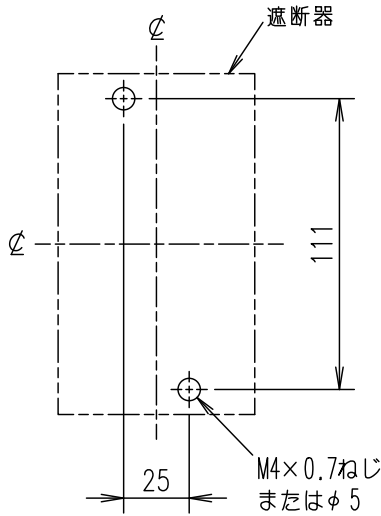
記録



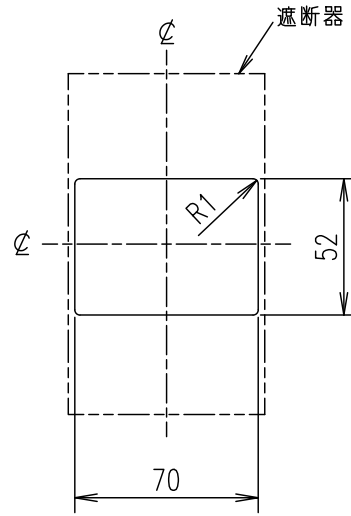
電線じか接続適合電線サイズ
φ 1.6~22mm² (M5X0.8ねじの場合)



本体じか付
導帯加工図



穴明寸法



表板穴明寸法

穴明寸法は遮断器窓枠に対し
片側1.0の隙間をもたせたものです。

- 備考 (1) NV63-CV, NV63-SW形の2極品は3極遮断器の中極導体を取り除いたものです。
(2) 絶縁バリアはNV63-SV, NV63-HV形のみ付属します。

第3角法 3RD ANGLE PROJECTION

MITSUBISHI ELECTRIC CORPORATION

三菱漏電遮断器・モータ保護用漏電遮断器
NV32-SV, NV63-CV, NV63-SV, NV63-HV形
表面形 外形寸法図

DIM IN mm

作成 DRAWN	照査 CHECKED	設計 DESIGNED	検認 APPROVED
-------------	---------------	----------------	----------------

尺度
SCALE
NTS

作成日付
DATE
2010-09-15

アクリル	渡辺	出口	黒崎 高橋
------	----	----	-------

LN806A562