

S-N65形 電磁接触器

外形図
OUTLINE DRAWING

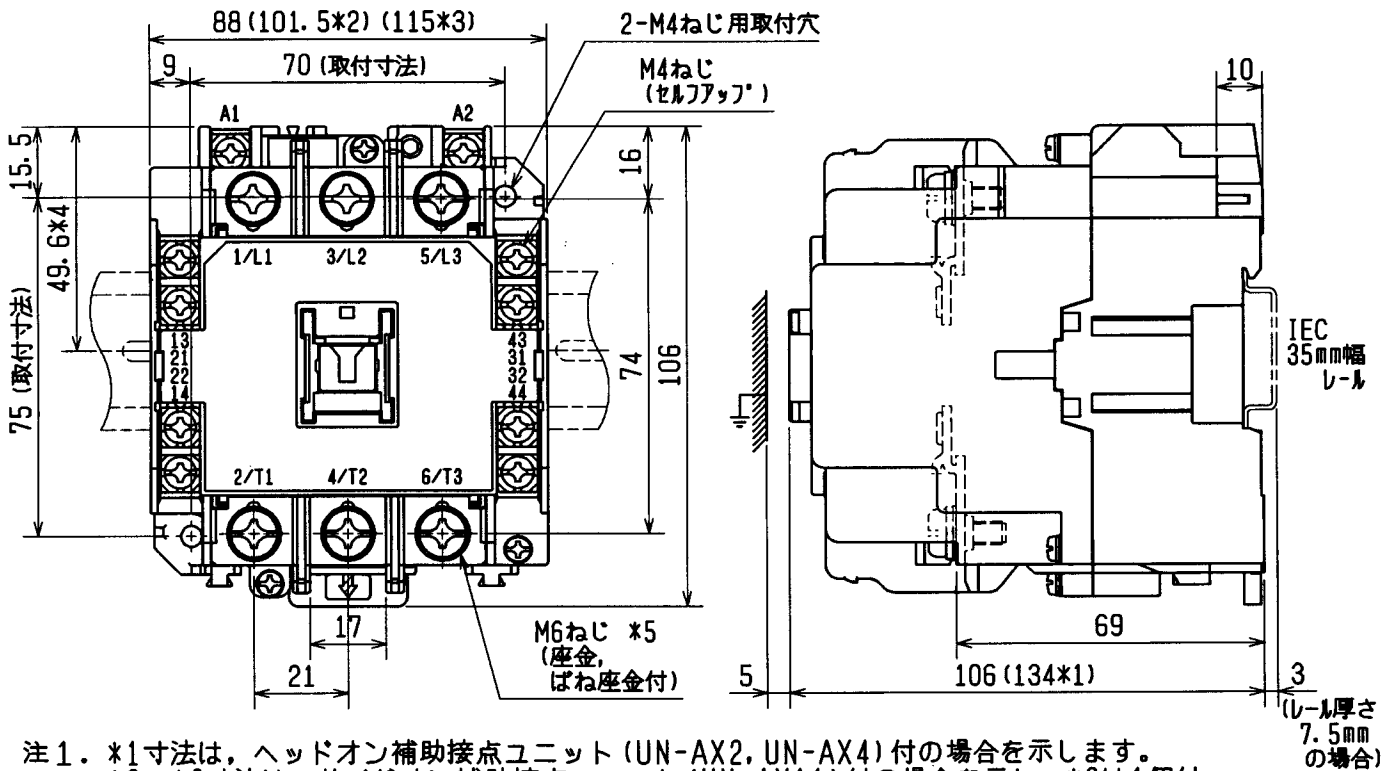
定格使用電流 (三相モータ適用容量)

定格	級別	AC-3 (JIS)	AC-3
使用電圧		AC3 (JEM)	(IEC, VDE, BS, EN)
AC200-220V		65A (15 kW)	
AC220-240V			65A (18.5 kW)
AC380-440V		65A (30 kW)	65A (30 kW)
AC500V			60A (37 kW)
AC500-550V		45A (30 kW)	
AC690V			38A (30 kW)

御注文元 CUSTOMER	
納入先 USER	
用途 FOR	
御注文書番号 CUST.'S ORDER No.	
数量 QUANTITY	
質量 MASS	0.75kg/台
工事番号 MFG. ORDER No.	
オーダー指示コード ORDERING CODE	S-N65*AC V (形名) (コイル呼び)

開放熱電流 $I_{th} (=AC-1: I_e) 100A$

準拠規格 JIS C8201-4-1 (AC-3・1・1-0), JEM 1038 (AC3・1・1-0)
IEC 60947-4-1, VDE 0660, BS EN 60947-4-1

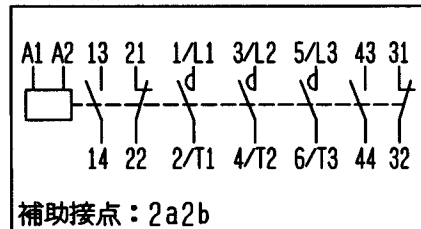


- 注1. *1寸法は、ヘッドオン補助接点ユニット (UN-AX2, UN-AX4) 付の場合を示します。
 *2, *3寸法は、サイドオン補助接点ユニット (UN-AX11) 付の場合を示し、*2は1個付、*3は2個 (両側) 付を示します。
 なお、ヘッドオンとサイドオンの補助接点ユニットを同時に取付けての使用はできません。
 2. *4寸法は、35mm幅の規格レールのセンタからの寸法を示します。
 3. 客先配線用*5ねじ (6個) は、製品に添付します。
 4. ご使用前に「取扱説明書」[IB (名)-64406]をよくお読みの上、正しくお使いください。

操作コイル

適用	呼び	定格電圧 (V) 50/60Hz
	AC 24V	24
	AC 48V	48~50
	AC100V	100~127
	AC200V	200~240
	AC300V	260~350
	AC400V	380~440
	AC500V	460~550

接点構成



端子適合電線・圧着端子サイズ

	電線	圧着端子
主回路	—	1.25-6~22-6 (38-S6)
操作回路	φ1.6 1.25~2mm ²	1.25-4~2-4 (5.5-S4)

上表の電線2本または圧着端子2個接続可能です。

第3角法 3RD ANGLE PROJ.	尺度 SCALE	作成 DRAWN	検査 CHECKED	設計 DESIGNED	検認 APPROVED
寸法単位 DIM. IN mm	(NTS) (0.6)	佐々木	中井	前田	注司
日付 DATE 02-01-10					

常用
保留
一時

MITSUBISHI ELECTRIC CORP., JAPAN
NAGOYA WORKS

図面
番号
DWG. NO. BH752D803-B