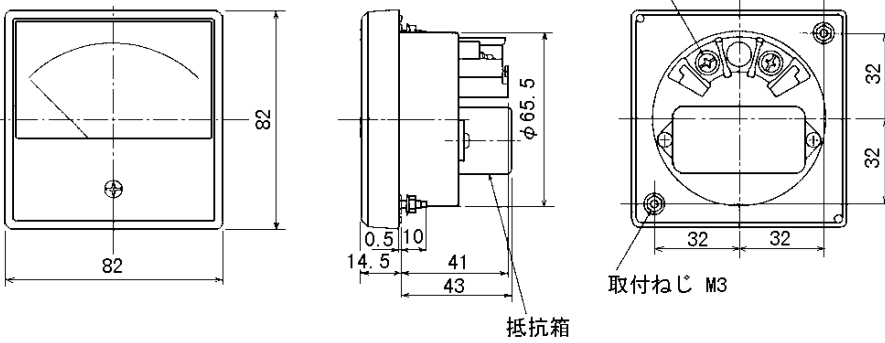


— — 作成者	
ご注文先	殿
納入先	殿
ご注文番号	
台数	台
工事番号	

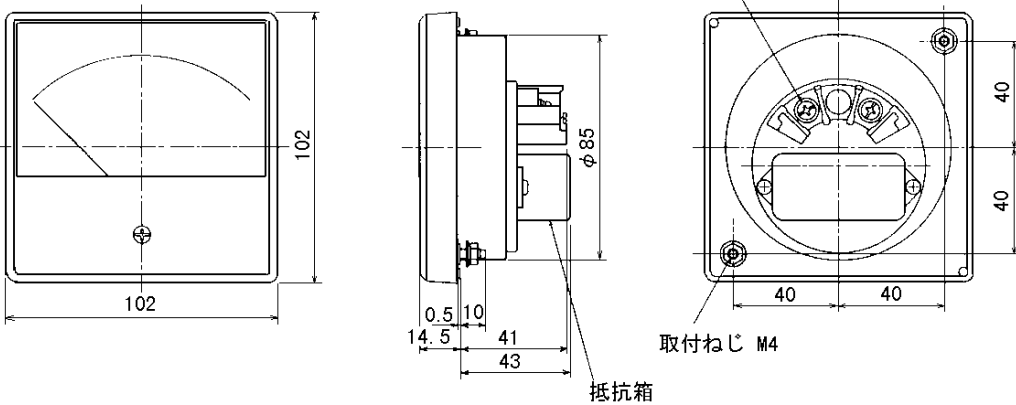
YS-8NAV



仕様ご指定事項

形名	
カバー種類	
目盛	
計器定格	V
VT	V
周波数	50-60Hz
その他	

YS-10NAV



盤穴あけ寸法

